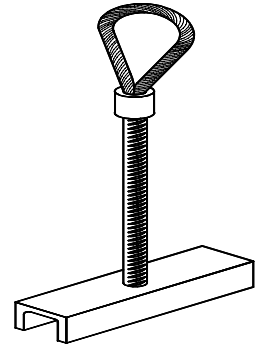


PHILIPP Lichtbeton anker met lus
Ancre PHILIPP avec élingue pour Béton léger

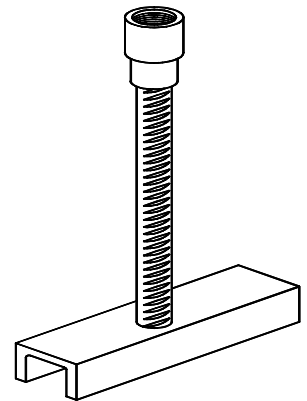
Draagkr. kg Capacité	Totale lengte/mm Long. Tot.	Gewicht kg/st Poids	Verp. Eenh Emball.	Art. Nr. N° pièce	Prijs Euro Stuk/Pièce Prix Euro
1450	2250	2,3	1	73MW102250LB	
2100	2250	3,2	1	73MW122250LB	
3200	2250	4,2	1	73MW142250LB	
4000	2250	5,0	1	73MW162250LB	

Andere afmetingen op aanvraag leverbaar
 Autres dimensions livrable sur demande


PHILIPP Lichtbeton anker met huls
Ancre PHILIPP avec douille pour Béton léger

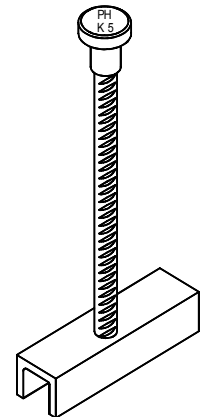
Draagkr. kg Capacité	Draad RD File	Totale lengte/mm Long. Tot.	Gewicht kg/st Poids	Verp. Eenh Emball.	Art. Nr. N° pièce	Prijs Euro Stuk/Pièce Prix Euro
1200	16	2250	2,0	1	73HM162250LB	
2000	20	2250	3,1	1	73HM202250LB	
2500	24	2250	4,2	1	73HM242250LB	
4000	30	2250	5,2	1	73HM302250LB	

Andere afmetingen op aanvraag leverbaar
 Autres dimensions livrable sur demande


PHILIPP Lichtbeton anker met kogelkop
Ancre PHILIPP avec tête pour béton léger

Draagkr. kg Capacité	Totale lengte/mm Long. Tot.	Gewicht kg/st Poids	Verp. Eenh Emball.	Art. Nr. N° pièce	Prijs Euro Stuk/Pièce Prix Euro
1300	2250	2,1	1	73HM162250LB	
2300	2250	3,0	1	73HM202250LB	
3200	2250	4,1	1	73HM242250LB	
4000	2250	5,0	1	73HM302250LB	

Andere afmetingen op aanvraag leverbaar
 Autres dimensions livrable sur demande


PHILIPP-montagehuls voor licht beton verzinkt
Douille de montage PHILIPP pour béton léger galvanisée

Draad M Filet	Lengte mm Longeur	Afmetingen mm Dimension	Gewicht kg/st Poids	Verp. Eenh Emball.	Art. Nr. N° pièce	Prijs Euro Stuk/Pièce Prix Euro
12 x 70	75	80 x 60 x 5	0,26	100	6803212070LB	
16 x 80	85	80 x 60 x 5	0,28	100	6803216080LB	

